

**ГОСУДАРСТВЕННАЯ КОРПОРАЦИЯ ПО АТОМНОЙ ЭНЕРГИИ
«РОСАТОМ»**

СЕРТИФИКАТ-РАЗРЕШЕНИЕ

на конструкцию упаковочных комплектов транспортных УКТ1В-25-Se75
и перевозку в них радиоактивных веществ

RUS/6496/B(U)-96T

Государственная корпорация по атомной энергии «Росатом», являясь Государственным компетентным органом Российской Федерации по ядерной и радиационной безопасности при перевозках ядерных материалов, радиоактивных веществ и изделий из них, на основании экспертного заключения АЭ 1616 удостоверяет, что конструкция упаковочных комплектов транспортных УКТ1В-25-Se75 и перевозка в них радиоактивных веществ, указанных в разделе 2 настоящего сертификата-разрешения, соответствуют требованиям НП-053-16 «Правила безопасности при транспортировании радиоактивных материалов» и «Правил безопасной перевозки радиоактивных материалов» (Издание 2012 года (SSR-6), МАГАТЭ, 2013).

Сертификат-разрешение выдан АО «ЭМИ».

Срок действия сертификата-разрешения устанавливается с 15.05.2018
по 15.05.2021.

Опознавательный знак,
присвоенный компетентным органом

RUS/6496/B(U)-96T

Заместитель генерального
директора по государственной
политике в области безопасности
при использовании атомной
энергии в оборонных целях



Ю.В. Яковлев

« »
2018 г.

1. Основное назначение

Упаковочные комплекты транспортные УКТ1В-25-Se75 (далее – УКТ1В-25-Se75) по ДВПА26.00.00.000 ТУ предназначены для перевозки и временного (транзитного) хранения радиоактивных веществ (РВ) в виде закрытых источников гамма-излучения на основе радионуклида селен-75, соответствующих требованиям, предъявляемым к радиоактивному материалу особого вида (РМОВ).

УКТ1В-25-Se75 с радиоактивным содержимым соответствуют требованиям, предъявляемым к упаковкам типа В(U).

2. Допустимое радиоактивное содержимое

В УКТ1В-25-Se75 разрешается перевозка и временное (транзитное) хранение источников гамма-излучения на основе радионуклида селен-75 типа ГС75М1 и типа СР, соответствующих требованиям, предъявляемым к РМОВ. Максимальная активность радиоактивного содержимого УКТ1В-25-Se75 составляет 203,5 ТБк (5500 Ки).

3. Конструкция УКТ1В-25-Se75

УКТ1В-25-Se75 состоит из контейнера и охранной тары.

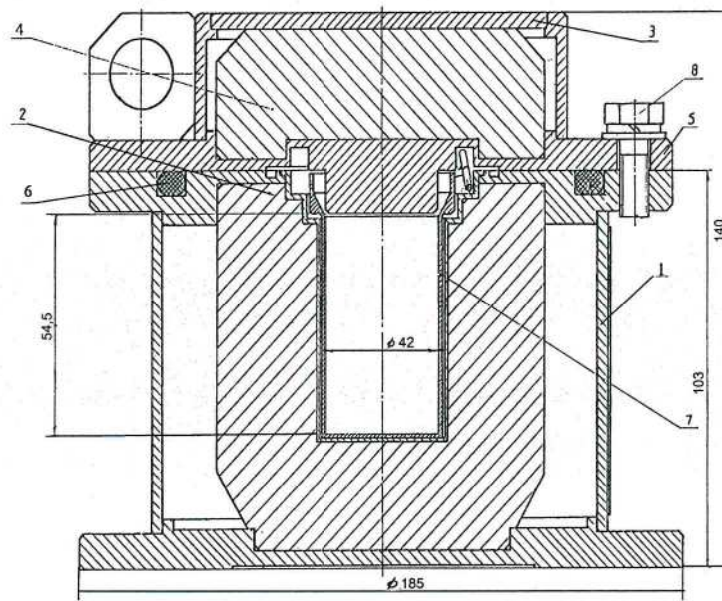
Контейнер предназначен для ослабления мощности дозы гамма-излучения и выполнен в виде стального цилиндрического корпуса, обрамляющего блок защиты, стакана для загрузки источников и стальной крышки с блоком защиты, соединенных фланцевым разъемом с герметизирующей резиновой прокладкой.

Охранная тара служит для защиты контейнера от механических и тепловых нагрузок в аварийных ситуациях и выполнена в виде стального цилиндрического корпуса и крышки, соединенных фланцевым разъемом, с герметизирующими резиновыми прокладками.

На дне охранной тары укладывается набор фанерных прокладок, на которые устанавливается контейнер и закрывается крышкой с ручками.

Общий вид контейнера и охранной тары представлены на рис. 1 и рис. 2, соответственно.

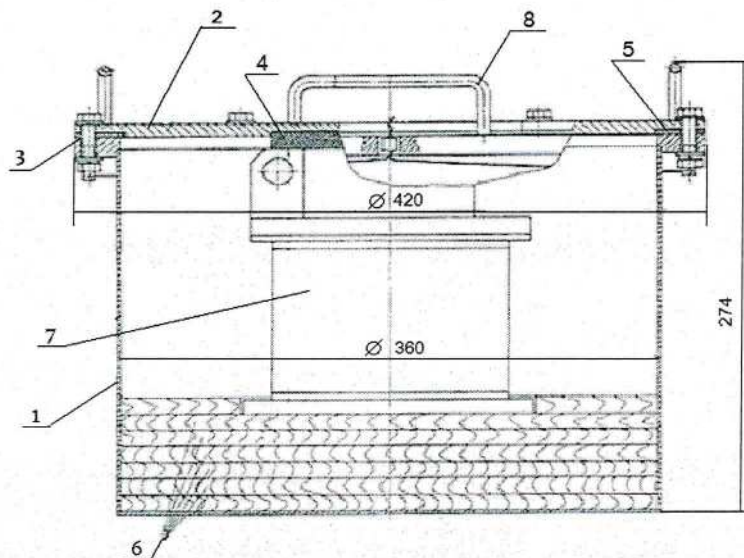
Общий вид защитного контейнера УКТ1В-25-Se75



- | | |
|-----------------------|-------------------------|
| 1 – охранная тара | 5 – медная прокладка |
| 2 – корпус контейнера | 6 – зажим |
| 3 – крышка контейнера | 7 – пенал |
| 4 – пробка | 8 – радиационная защита |

Рисунок 1

Общий вид охранной тары УКТ1В-25-Se75



- | | |
|---------------|---------------|
| 1 – корпус | 5 – прокладка |
| 2 – крышка | 6 – прокладка |
| 3 – фланец | 7 – контейнер |
| 4 – прокладка | 8 – ручка |

Рисунок 2

Габаритные размеры контейнера, не более, мм:

- диаметр – 185;
- высота – 140.

Габаритные размеры гнезда, мм:

- диаметр – 42;
- высота – 54,5.

Масса контейнера, не более, кг – 30.

Габаритные размеры охранной тары, мм:

- диаметр – 420;
- высота – 274.

Масса охранной тары УКТ1В-25-Se75, не более, кг – 15.

Срок службы УКТ1В-25-Se75 составляет 10 лет.

4. Перевозочные средства и условия перевозки

Конструкция УКТ1В-25-Se75 соответствует требованиям безопасности при перевозке РВ всеми видами транспорта.

Перевозка УКТ1В-25-Se75 с радиоактивным содержимым должна осуществляться при соблюдении правил безопасности перевозки опасных грузов класса 7 по ГОСТ 19433, предусмотренных для каждого вида транспорта, и требований НП-053-16.

Грузоотправителем и перевозчиком автомобильным транспортом является АО «ЭМИ». Привлечение других организаций в качестве перевозчиков разрешается только при наличии у них соответствующих лицензий Ростехнадзора.

УКТ1В-25-Se75 с радиоактивным содержимым, приведенным в разделе 2 настоящего сертификата-разрешения, относится к категории «III – ЖЕЛТАЯ» (транспортный индекс (ТИ) не более 10). При этом мощность эквивалентной дозы излучения от упаковки при максимальной загрузке радиоактивным содержимым не превышает, мЗв/ч (мбэр/ч):

- в любой точке на внешней поверхности – 2 (200);
- на расстоянии 1 м от внешней поверхности – 0,1 (10).

Общее количество упаковок, размещаемых на транспортном средстве должно быть таким, чтобы суммарный ТИ не превышал 50.

При этом уровень излучения не должен превышать 2,0 мЗв/ч (200 мбэр/ч) на внешней поверхности транспортного средства и 0,1 мЗв/ч (10 мбэр/ч) на расстоянии 2 м от этой поверхности.

Контроль количества упаковок на перевозочном средстве (судно, самолет) должны осуществлять соответствующие перевозчики.

5. Указания мер безопасности

Работы с УКТ1В-25-Se75 при загрузке, выгрузке радиоактивного содержимого и при перевозке должны проводиться с соблюдением НП-053-16 «Правила безопасности при транспортировании радиоактивных материалов», НРБ-99/2009 «Нормы радиационной безопасности», ОСПОРБ-99/2010 «Основные санитарные правила обеспечения радиационной безопасности», а также в соответствии с Руководством по эксплуатации ДВПА26.00.00.000 РЭ.

В случае возникновения аварийной ситуации при перевозке УКТ1В-25-Se75 с радиоактивным содержимым следует оперативно доложить:

диспетчеру Оперативной отраслевой диспетчерской АО «Атомспецтранс» (круглосуточно) по тел. 8 (499) 262-31-08, 8 (495) 657-86-07;

ФГУП «СКЦ Росатома» по тел. 8 (495) 933-60-44, факс – 8 (495) 933-60-45, 8 (499) 949-24-35;

диспетчеру ФГУП АТЦ СПб (круглосуточно) по тел. 8 (812) 702-19-00, факс – 8 (812) 591-53-33;

оперативному дежурному Ростехнадзора по тел. 8 (495) 532-15-08, факс – 8 (495) 532-15-10,

а также руководствоваться аварийной карточкой № 701, требованиями раздела 7 НП-053-16 и требованиями НП-014-16 «Правил расследования и учета нарушений при эксплуатации и выводе из эксплуатации радиационных источников, пунктов хранения радиоактивных веществ и радиоактивных отходов и обращении с радиоактивными веществами и радиоактивными отходами».

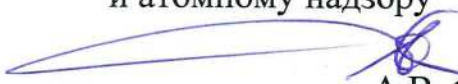
По всем вопросам, связанным с сертификатом-разрешением, следует обращаться в Департамент ядерной и радиационной безопасности, организации лицензионной и разрешительной деятельности Государственной корпорации по атомной энергии «Росатом» (119017, Москва, ул. Б. Ордынка, 24; тел. 8 (499) 949-48-28, 949-29-27) или

в ФГУП АТЦ СПб (194292, Санкт-Петербург, 3-ий Верхний пер., 2; тел./факс. 8 (812) 702-19-01 (основной), 8 (812) 591-52-30 (резервный)).

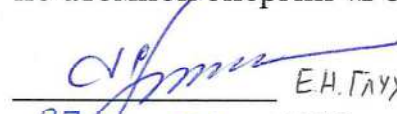
Настоящий сертификат-разрешение действителен при наличии сертификатов-разрешений, подтверждающих соответствие РВ, перевозимых в УКТ1В-25-Se75 требованиям, предъявляемым к РМОВ.

Действительны только учтенные копии сертификата-разрешения с подлинной печатью ФГУП АТЦ СПб или Департамента ядерной и радиационной безопасности, организации лицензионной и разрешительной деятельности Государственной корпорации по атомной энергии «Росатом».

Заместитель руководителя
Федеральной службы по
экологическому, технологическому
и атомному надзору


А.В. Ферапонтов
«16» 05 2018 г.

Зам. Директора Департамента ядерной
и радиационной безопасности,
организации лицензионной и
разрешительной деятельности
Государственной корпорации
по атомной энергии «Росатом»


Е.Н. Глухих
«27» 04 2018 г.

Генеральный директор
ФГУП АТЦ СПб


А.И. Сорокин
«17» 04 2018 г.

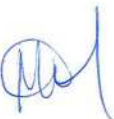
(Е.Г. Кудрявцев)
Ростехнадзор



(А.И. Кислов)
Ростехнадзор

(М.В. Рыжова)
ДЯРБ

Кислов
11.05.18



**State Corporation of Atomic Energy
“ROSATOM”**

**CERTIFICATE-PERMISSION
for design of transport package set UKT1B-25-Se75 and transportation of
radioactive substances inside**

RUS/6496/B(U)-96T

State Corporation of Atomic Energy “Rosatom”, acting as a competent entity of Russian Federation on nuclear and radiation safety during transportation of nuclear materials, radioactive chemicals and devices, basing on expert report No. AE 1616 states that design of transport package set UKT1B-25-Se75 and transportation inside of radioactive substances enumerated in div. 2 of this certificate, corresponds “Rules of security during transportation of radioactive materials (NP-053-16)” and “Rules of secure transportation of radioactive materials” (issued 2012 SSR-6, IAAE 2013).

The present Certificate-permission is issued to JSC “Energomontage International”.

Validity of this Certificate-permission is from 15.05.2018 to 15.05.2021.

**The hallmark given by the
competent entity:
RUS/6496/B(U)-96T**

Deputy General Director on State
Policy in the field of Safety during use of
atomic energy in defense purposes

J.V. Jakovlev
..2018

1. Basic purpose of package set

The transport package sets UKT1B-25-Se75, technical requirements DVPA26.00.00.000 TU, here and after referred as UKT1B-25-Se75, are designed for transportation and temporarily (transit) storage of sealed sources of gamma-radiation Se-75 related to special form.

UKT1B-25-Se75 with radioactive content corresponds requirements applied to B(U) packages.

2. Permitted radioactive contents

In UKT1B-25-Se75 it is allowed to provide temporarily (transit) storage and transportation of sealed sources of gamma-radiation based on Se-75 of types GS75M1 and SR slated to special form substances.

Maximum total activity of radioactive content of UKT1B-25-Se75 is 203,5 TBq (5500 Ci).

Description of design

The UKT1B-25-Se75 consists of container and overpack.

Container is designed to decrease exposed radioactive power and designed as cylindrical body around protection unit, basket for placement of sources and steel cover with protection unit, connected by flange socket with rubber insert for sealing.

Overpack is designed for protection of container from mechanical and heat influence in emergencies and made as steel cylindrical body and a cap, connected by flange socket with rubber inserts.

At the bottom of overpack there is a set of wooden inserts on which the container is placed and closed by cap with handles.

Common view of container and overpack is shown on picture 1 and picture 2 correspondingly.

Overall dimensions of container, mm:

D = 185

H = 140

Overall dimensions of basket, mm:

D = 42

H = 54,5

Weight of the container is not more than 30 kg.

Overall dimensions of overpack, mm:

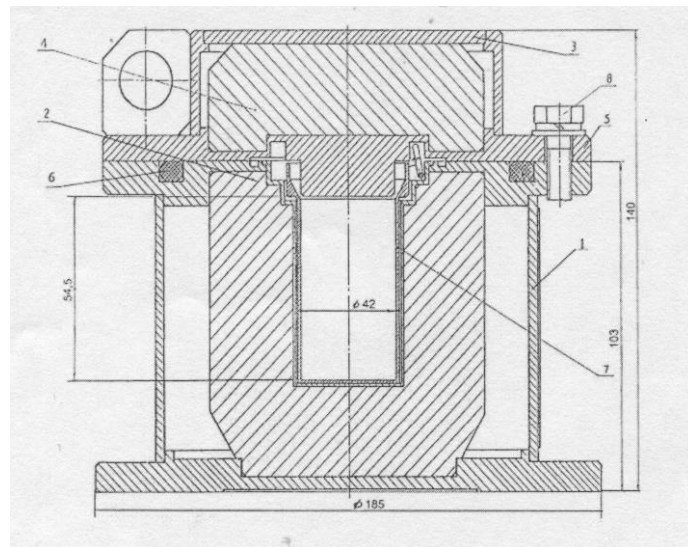
D = 420

H = 274

Weight of the overpack of UKT1B-25-Se75 is not more than 15 kg.

Working period of UKT1B-25-Se75 is 10 years.

Common view of the container UKT1B-25-Se75

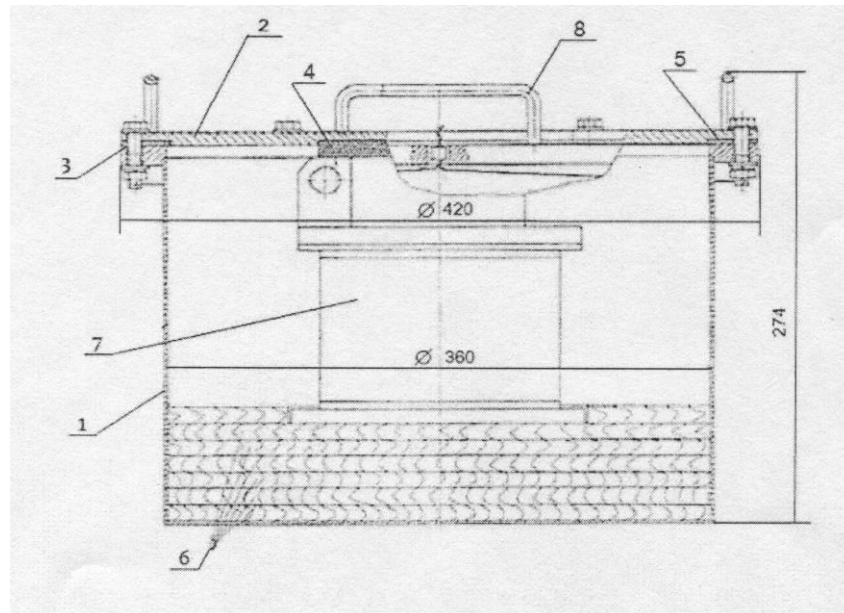


- 1 – safety package
- 2 – body of container
- 3 – cover of container
- 4 – cap

- 5 – copper insert
- 6 – fixing unit
- 7 – basket
- 8 – protection unit

Picture 1

Common view of the overpack UKT1B-25-Se75



- 1 – body
- 2 – cover
- 3 – flange
- 4 – insert

- 5 – insert
- 6 – insert
- 7 – container
- 8 – handle

Picture 2

Transport sources and terms of transportation

Design of UKT1B-25-Se75 corresponds to safety requirements during transportation of radioactive substances by all sources of transportation.

The transportation of UKT1B-25-Se75 loaded with radioactive content should be provided following the rules of safety for transportation of radioactive goods class 7 GOST 19433, applied for any kind of transport and requirements of NP-053-16.

Shipper and truck carrier is JSC "Energomontage International". Attraction of the other firms as carriers is allowed only if they have corresponding licenses of Rostekhnadzor.

UKT1B-25-Se75 with radioactive content mentioned in div. 2 of this certificate, slated to transport category III-yellow (transportation index TI doesn't exceed 10). Level of equivalent dose of radiation from the maximum loaded package shouldn't exceed

- 2 (200) mSv/h (mBr/h) on any point of external surface;
- 0,1 (10) mSv/h (mBr/h) at 1 m distance from external surface.

Total TI of a number of packages placed in one source of transportation shouldn't exceed 50 and level of radiation shouldn't exceed 2 (200) mSv/h (mBr/h) on the external surface of source of transportation and 0,1 (10) mSv/h (mBr/h) at 2 m distance from external surface of source of transportation.

Quantity of packages on source of transportation (ship, plain) should be controlled by corresponding carriers.

Measures of safety

The works with UKT1B-25-Se75 during loading, unloading and transportation of radioactive content should be provided according to: "Norms of radiation safety" (NRB-99/2009), "Basic medical rules of usage of radioactive and ionization sources" (OSPORB-99/2010), "Rules of security during transportation of radioactive materials (NP-053-16)", as well as according to manual DVPA26.00.00.000 RE.

In case of emergency, occur during transportation of UKT1B-25-Se75 with radioactive content, it is necessary immediately to report:

- Dispatcher of Transportation Control AO "Atomspetztrans" (round-a-clock) on phones 8(499) 262-31-08; 8(495) 657-86-07;
- FGUP "SKZ Rosatom" on phones: 8(495) 933-60-44; fax 8(495)933-60-45; 8(499) 949-24-35;
- Dispatcher FGUP ATZ SPb, round the clock, 8(812) 702-19-00, fax (812) 591-53-33;
- Operative Duty of Rostekhnadzor on phones 8(495) 532-15-08; 8(495) 532-15-10,

as well as to follow requirements of div. 7 "Measures During Accidents During Transportation of Radioactive Materials" NP-053-16 and emergency card No. 701.

All questions connected with this certificate should be decided in the Department of Nuclear and radiation Safety of State Corporate of Atomic Energy "Rosatom" (119017, Moscow, Bolshaya Ordynka Str. 24/26, tel.: (499) 949-29-27, (499) 949-48-28) or in FGUP ATZ SPb (194292, Sankt Petersburg, 3rd Verhniy per. 2, tel.: 8(812) 702-19-01 main, 8(812) 591-52-30 reserve.

This certificate-permission is valid with existence of certificate-permissions for all radiographic special form content loaded in UKT1B-25-Se75.

Only the copies of this certificate-permission sealed by Department of nuclear and radiation safety responsible for permissions and licenses of State Corporate of Atomic Energy "Rosatom" or FGUP ATZ SPb are valid.

Vice chief of federal
inspection of RF on
ecological, technological and
atomic supervision
A.V. Ferapontov
16.05.2018

Vice Director of department
of security and licensing of
SCAE "Rosatom"
E.N. Gluhih
27.04.2018

Translated by

General director of
FGUP ATZ SPb
A.I. Sorokin
17.04.2018



A. Alekseev
21.05.2018

A handwritten signature in blue ink, appearing to be "Alekseev", written over a set of horizontal lines.