

Certification for packaging of Type A

2 Channel Transport container SE: TR2SE

Drawing number: Tr134.09-000 Rev. A

Can be loaded for transportation with: **max. 3TBq (81Ci) Se-75**

Is a type A packaging as defined by GGVS and by ADR, class 7 as well as
IAEO-recommendation paragraph §633 and §801, edition 1996.

The check was based on the test regulations for type A container of class 7.

This is to certify that the examination of the packaging type A above-mentioned
was closed up with a good result.

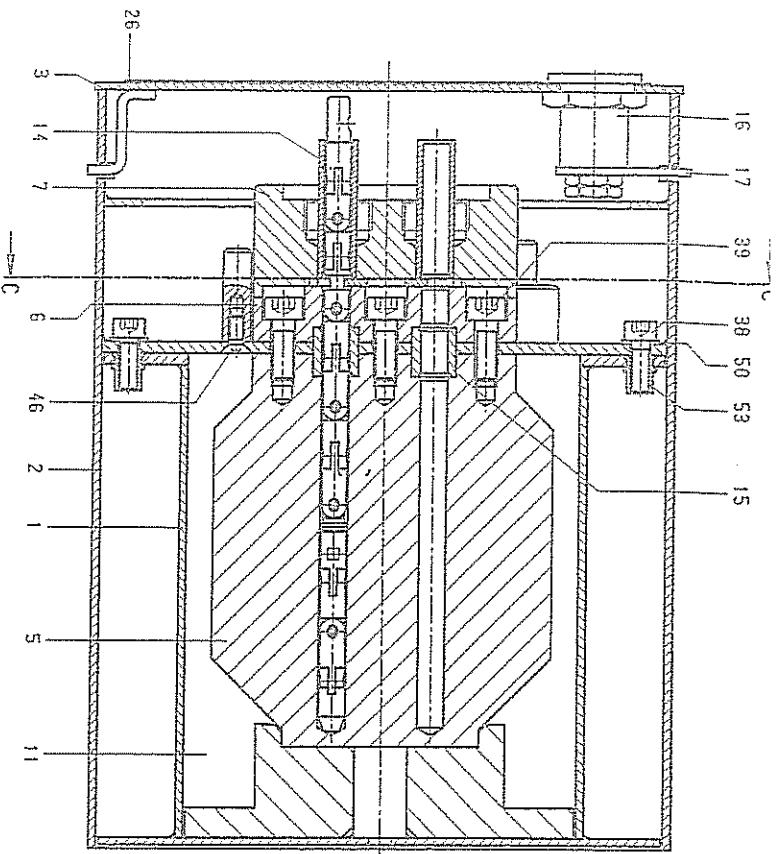
~~IT-Service Leipzig GmbH Leipzig GmbH~~
~~Ingenieur-technischer Geräte~~
~~und Produktservice für~~
~~Werkstoffprüfung und Medizintechnik~~
~~Betriebsstätte Haan~~
~~Bergische Str. 16 - 42781 Haan~~
i.A. Thorsten Schmidt
radiation safety officer
Tel: +49 212 64012

ADVICE:

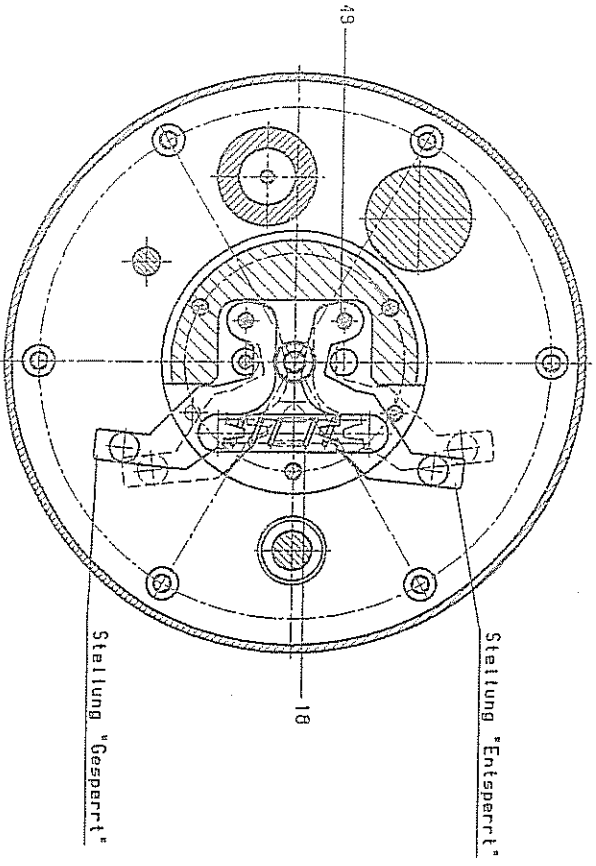
Before shipment the shipper has to make sure that the packaging is in a good order and
condition and if necessary he has to carry out repairs by the company
IT-Service Leipzig GmbH

Inhalte sind nur mit unserer Zustimmung gestattet. Alle Rechte vorbehalten.

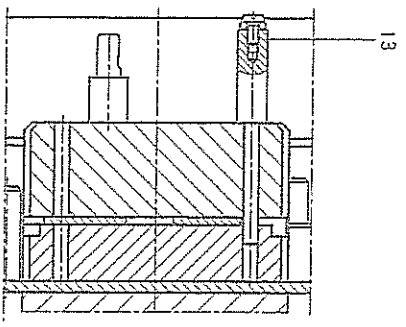
Techn.-Erläuterungen vorbehalten



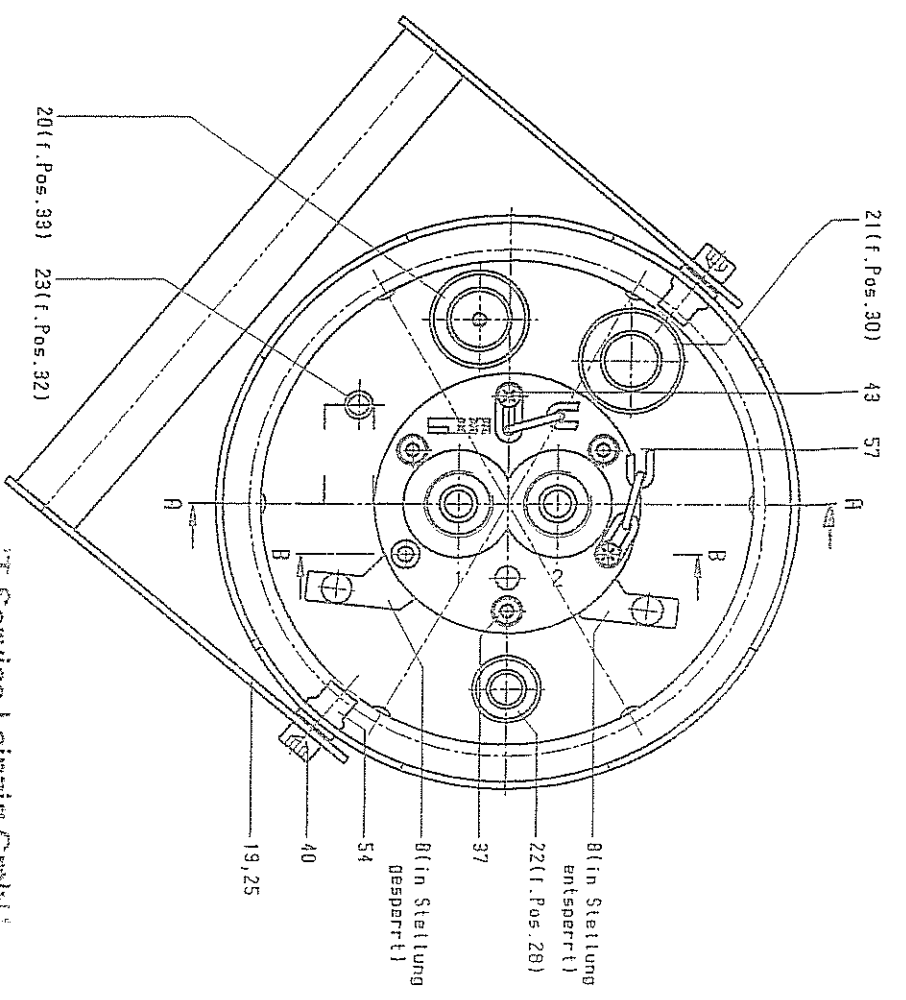
Schnitt R-R



Schnitt C-C



Schnitt B-B



Alle Schrauben mit locitile Nr.: 241 sichern
 RH H. 0004

T-Service Leipzig GmbH
 Ingenieur-technischer Geräte-
 und Produktservice für
 Werkstoffprüfung und Medizintechnik
 Betriebsstätte Haan
 Bergische Str. 16 - 42781 Haan

Till-Produktionsdatenblätter		Till-Produktionsdatenblätter	
Titel	Blatt	Titel	Blatt
1	1	1	1
2	2	2	2
3	3	3	3
4	4	4	4
5	5	5	5
6	6	6	6
7	7	7	7
8	8	8	8
9	9	9	9
10	10	10	10
11	11	11	11
12	12	12	12
13	13	13	13
14	14	14	14
15	15	15	15
16	16	16	16
17	17	17	17
18	18	18	18
19	19	19	19
20	20	20	20
21	21	21	21
22	22	22	22
23	23	23	23
24	24	24	24
25	25	25	25
26	26	26	26
27	27	27	27
28	28	28	28
29	29	29	29
30	30	30	30
31	31	31	31
32	32	32	32
33	33	33	33
34	34	34	34
35	35	35	35
36	36	36	36
37	37	37	37
38	38	38	38
39	39	39	39
40	40	40	40
41	41	41	41
42	42	42	42
43	43	43	43
44	44	44	44
45	45	45	45
46	46	46	46
47	47	47	47
48	48	48	48
49	49	49	49
50	50	50	50
51	51	51	51
52	52	52	52
53	53	53	53
54	54	54	54
55	55	55	55
56	56	56	56
57	57	57	57
58	58	58	58
59	59	59	59
60	60	60	60
61	61	61	61
62	62	62	62
63	63	63	63
64	64	64	64
65	65	65	65
66	66	66	66
67	67	67	67
68	68	68	68
69	69	69	69
70	70	70	70
71	71	71	71
72	72	72	72
73	73	73	73
74	74	74	74
75	75	75	75
76	76	76	76
77	77	77	77
78	78	78	78
79	79	79	79
80	80	80	80
81	81	81	81
82	82	82	82
83	83	83	83
84	84	84	84
85	85	85	85
86	86	86	86
87	87	87	87
88	88	88	88
89	89	89	89
90	90	90	90
91	91	91	91
92	92	92	92
93	93	93	93
94	94	94	94
95	95	95	95
96	96	96	96
97	97	97	97
98	98	98	98
99	99	99	99
100	100	100	100

Transportbehälter
 Tr 134.09-000
 Tr 134.09-000