

**«ROSATOM» STATE NUCLEAR ENERGY CORPORATION**

**CERTIFICATE OF APPROVAL**

Registration number 84

dtd. May 19, 2026

**for Design and Transportation of Package**

TRANSPORT PACKAGE SETS UKT1B-45-4 (NE-4C) WITH RADIOACTIVE MATERIALS

**RUS/6521/B(U)T(REV.1)**

**Issued 19.05.2026**

**Validity 19.05.2031**

**Vice General director  
on state policy in the field of  
safety of using atomic energy  
in defense purposes**

**J.V. Jakovlev**

**№ 002473**

*List of approval*

CONFIRMED

Vice-chief of Federal service  
on ecological, technological  
and atomic supervision

A.V. Ferapontov

15.05.2026

**CERTIFICATE OF APPROVAL**

FOR DESIGN AND TRANSPORTATION

TRANSPORT PACKAGE SETS UKT1B-45-4 (NE-4C) WITH RADIOACTIVE MATERIALS

**RUS/6521/B(U)T(REV.1)**

**Validity up to 19.05.2031**

I.o. Chief of Department on safety  
management of nuclear fuel, nuclear  
energy ship installations and  
radioactively dangerous objects of  
Federal Agency on ecological,  
technological and atomic  
supervision

\_\_\_\_\_ M.N. Morev

« 14 » 05 2026

Director on special transportation  
and emergency - Director of  
Nuclear and Radiation Safety  
Department, Organization for  
Licensing and Authorization  
Activities of Rosatom State Nuclear  
Energy Corporation

\_\_\_\_\_ S.V. Raikov

« \_ » \_\_\_\_\_ 2026

**Applicant:** JSC “Energomontage International” (JSC “EMI”).

Post address of the Applicant: 107078, Moscow, Krasnovorotskiy proezd 3, bld. 1, room III-5.

Owner of design and holder of original design set, as well as manufacturer is JSC EMI.

Shipper of the packages is JSC EMI and JSC INM.

Certificate of Approval is granted to JSC “EMI”.

This certificate confirms that design, including transport package sets UKT1B-45-4 (NE-4C) according to div.2, with radioactive content according to Div.3 and terms of transportation according to the requirements of the following norms: “Rules of safety during transportation of radioactive materials (NP-053-16)” and “Rules of secure transportation of radioactive materials” (Issue 2018, SSR-6 (Rev/1), IAAE, Viena 2019).

According to NP-053-16, transport package set UKT1B-45-4 (NE-4C) is slated to type B(U) packages.

Name of transport package set: UKT1B-45-4 (NE-4C).

Authentication token of the package: RUS/6521/B(U).

The package has the following UN number and transport name: 2916, Radioactive Material, type B(U) package, fission or non-fission – free package.

Transport category of the package, not higher – “III Yellow”.

Transport index, not more – 10.

Transport index and transport category of the package is defined by the Shipper before transportation according to p. 5.3.1 and p. 5.3.7 of (NP-053-16)” and is put in shipping documents and on the nameplate.

## **1. Basic purpose**

UKT1B-45-4 (NE-4C) is designed for transportation and temporarily (transit) storage of sealed sources of gamma-radiation which correspond the requirements to special form radioactive materials (SFRM).

## **2. Design of UKT1B-45-4 (NE-4C)**

UKTIB-45-4 (NE-4C) (Fig. 1) consists of a body (1) and a lid (2) made of corrosion-resistant steel (grade 12X18H10T according to GOST 5582). For sealing, a rubber seal is installed between the body and the lid (TKMSHCH rubber according to GOST 7338-90). The cover flange is attached to the body with four M10 bolts.

Inside the body there is a radiation protection unit (3) made of depleted uranium (alloy according to TU 2054-2003), the minimum thickness of protection is 53 mm. Each channel is equipped with a locking mechanism (6) that fixes the assemblies with the source holders in the channels. Each channel is covered from above with a cap (7) attached to the housing with a chain to prevent its loss, as well as to protect the source and channel from dirt and dust.

In the upper part of the channel there is a connector (8), which is attached to the body of the container. The connector is used to secure the recharge hose for loading and unloading the source.

UKT1B-45-4 (NE-4C) has two extendable handles (9) on the body.

Overall dimensions UKT1V-45-4 (NE-4C), not more than, mm:

L on flange = 175 mm;

L on handles = 215 mm;

W = 175 mm;

H = 285 mm;

Weight of UKT1B-45-4 (NE-4C) loaded is not more than 69 kg.

### **3. Radioactive content**

In UKT1B-45-4 (NE-4C) it is allowed transportation and temporarily (transit) storage of up to four sources of gamma-radiation Ir-192 with total activity 22,2 TBq (600 Ci) and Se-75 with total activity 29,6 TBq (800 Ci) slated to special form radioactive materials.

### **4. Nuclear Safety**

There are no nuclear safety measures applied.

### **5. Radiation Safety**

5.1. Radiation safety is provided according to the requirements of Rules NP-053-16.

5.2. UKT1B-45-4 (NE-4C) with radioactive content is slated to category III-Yellow (transport index not more than 10), level of radiation in any point of fully loaded is:

- In any point of external surface shouldn't exceed 2mSv/h (200 mBr/h);
- At 1 m distance from external surface – 0,1 mSv/h (10 mBr/h).

5.3. Radiation safety is ensured by the implementation of the requirements of "Program for Ensuring Radiation Protection during the Transportation of Radiation Sources, Apparatus (DG) Containing Radioactive Substances", PR ISM-07, JSC EMI, 2021 as amended No 1 dated 15.12.2025 and "Radiation Protection Program for the Transportation of Radioactive Materials", PR-23.116/07 rev. 5.0, JSC IRM, 2023.

### **6. Transportation Sources and Terms of Exploitation**

6.1. Transportation of UKT1B-45-4 (NE-4C) with radioactive content may be provided by any source of transportation following rules of safety during transportation of dangerous goods of class 7 according to GOST 19433-88 for

each type of transportation source and requirements of NP-053-16.

6.2. Total TI of a number of packages placed in one source of transportation shouldn't exceed 50. Level of radiation in any point of external surface of transportation source shouldn't exceed 2mSv/h (200 mBr/h); at 2 m distance – 0,1 mSv/h (10 mBr/h).

Control of quantity of packages on a source of transportation (plain, ship) should be provided by carrier.

6.3. Operation of UKT1V-45-4 (NE-4C) must be carried out in accordance with the requirements of "Operation Manual for DVPA45.00.00.000 RE. Transport packaging set UKT1V-45-4 (NE4C) GOST 16327-88", JSC EMI, 2020, as amended. No 1 dtd. 04.09.2025.

## 7. Emergency terms

In case of emergency occur during transportation of UKT1B-45-4 (NE-4C) with radioactive content, it is necessary immediately to contact with:

- Dispatcher of the Transport Control Center of Rosatom State Corporation (round-the-clock) by phone: 8 (499) 949-44-81, 8 (499) 262-31-08, 8 (495) 657-86-09, 8 (926) 293-11-41, 8 (926) 293-09-50, fax: 8 (499) 262-31-08;
- to the private institution "SKC Rosatom" by phone: 8 (499) 949-23-11, 8 (495) 933-60-44, 8 (926) 293-99-67;
- to the dispatcher of JSC "ATC Rosatom" (around the clock) by phone: 8 (812) 702-19-00, fax: 8 (812) 591-53-33;
- Operational duty officer of Rostekhnadzor by phone: 8 (495) 532-15-08, 8 (495) 532-15-09, fax: 8 (495) 532-15-10,

and also be guided by the emergency card No 701, the requirements of Section 7 NP-053-16, NP-074-23, "Plan for the organization of work to eliminate the consequences of accidents during the transportation of radioactive materials", PL ISM-01, Issue 3, JSC "EMI", 2025 and "Plan for the elimination of the consequences of accidents during the transportation of nuclear materials and radioactive substances", P-23.261/04 rev. 4.0, JSC "IRM", 2024.

## 8. Quality Assurance

8.1. The quality during the transportation of UKT1V-45-4 (NE-4C) with radioactive contents is ensured in accordance with the "Quality Assurance Program for the Transportation of Radiation Sources, Apparatus (DG) Containing Radioactive Substances", POKIS-05, EMI JSC, 2025 and the "Quality Assurance Program for the Transportation of Radioactive Substances", POK-15.2/07 rev. 6.0, IRM JSC, 2023.

8.2. Control of the technical condition of UKT1V-45-4 (NE-4C), routine maintenance and elimination of defects arising during the operation of packages are carried out in accordance with the requirements of "Operation Manual

DVPA45.00.00.000 RE. Transport packaging set UKT1V-45-4 (NE 4C) GOST 16327-88", EMI JSC, 2020 as amended. No 1 dtd. 04.09.2025.

## **9. Norms and Rules**

- 9.1. "Safety Rules for the Transportation of Radioactive Materials", NP-053-16, Rostekhnadzor, 2016.
- 9.2. "Radiation Safety Standards" (NRB-99/2009), Sanitary Rules and Standards SanPiN 2.6.1.2523-09, 2009.
- 9.3. "Basic Sanitary Rules for Ensuring Radiation Safety" (OSPORB-99/2010), Sanitary Rules SP 2.6.1.2612-10, 2010
- 9.4. "Sanitary Rules for Radiation Safety of Personnel and the Public during the Transportation of Radioactive Materials (Substances)", Sanitary and Epidemiological Rules and Standards, SanPiN 2.6.1.1281-03, Chief State Sanitary Doctor of the Russian Federation, 2003.
- 9.5. Regulations for the Safe Transport of Radioactive Material (2018 Edition, No SSR-6 (Rev.1), IAEA, Vienna, 2019)
- 9.6. "Requirements for Planning and Preparedness for Elimination of Consequences of Accidents during Transportation of Nuclear Materials and Radioactive Substances", NP-074-23, Rostekhnadzor, 2024
- 9.7. "Requirements for Quality Assurance Programs for Nuclear Facilities" NP-090-11. Rostekhnadzor, 2012
- 9.8. "Emergency Card No 701". Rosatom State Corporation, 2011

## **10. List of Documents Used**

- 10.1. Application of JSC "ATC Rosatom" for the issuance of a new edition of the certificate-permit RUS/6521/B(U)-96T dated 25.03.2026, ref. No 218-01/21-518 (by power of attorney of JSC "EMI" dated 03.02.2026, ref. No EI-49).
- 10.2. Expert Opinion AE 2452, JSC "Rosatom ATC", 2026
- 10.3. Plan for the organization of work to eliminate the consequences of accidents during the transportation of radioactive materials, PL ISM-01, Issue 3. JSC EMI, 2025
- 10.4. Plan for the elimination of the consequences of accidents during the transportation of nuclear materials and radioactive substances. P-23.261/04 rev. 4.0, JSC IRM, 2024

## **11. Common Terms**

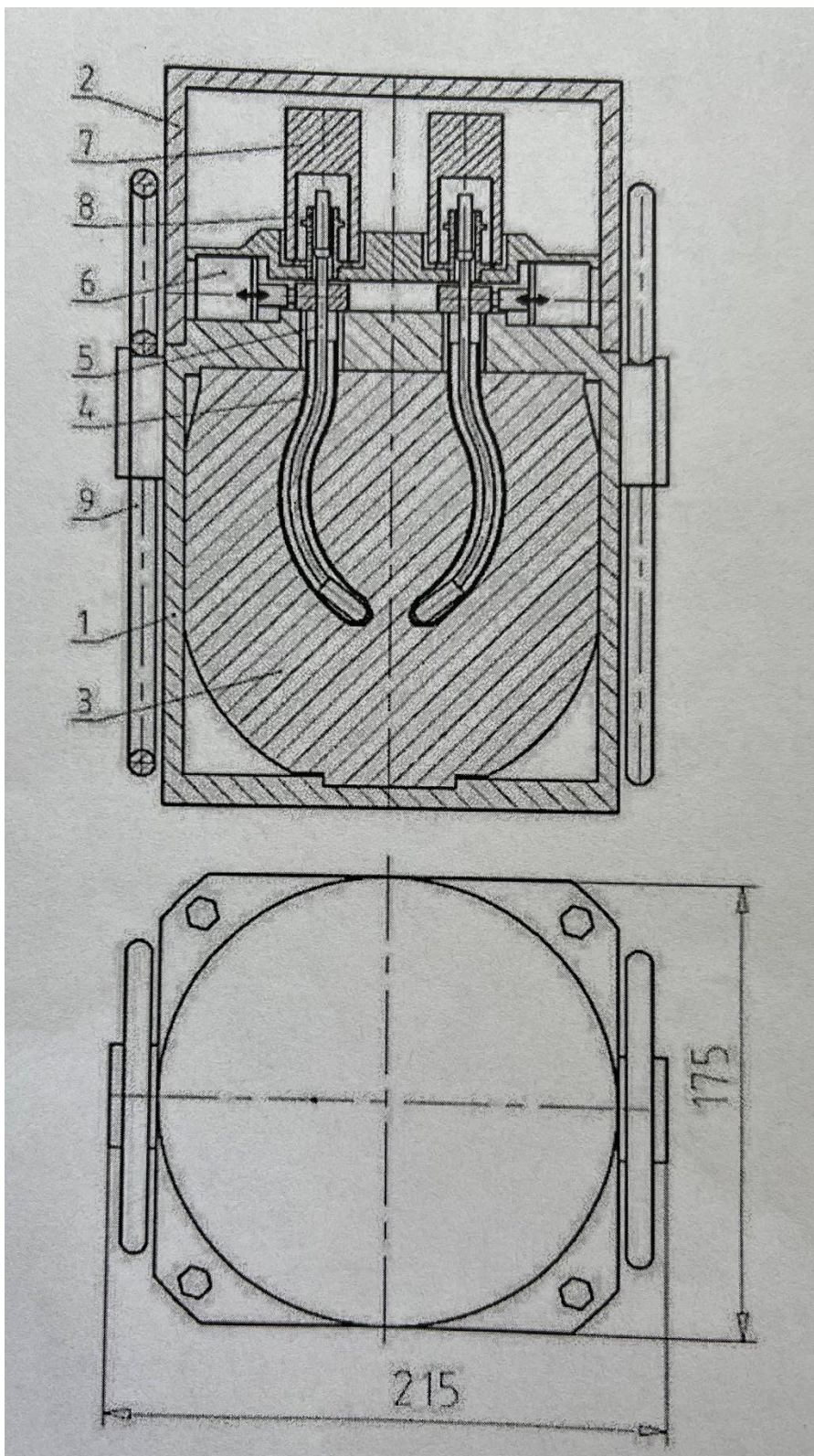
- 11.1. Information on the revision of the permit certificate:  
RUS/6521/B(U)-96T      Primary Approval Certificate. Issued on 24.06.2021, valid until 24.06.2026.
- 11.2. For all questions related to the permit certificate, please contact:

- to the Department of Nuclear and Radiation Safety, Organization of Licensing and Permitting Activities of the State Atomic Energy Corporation "Rosatom": 119017, Moscow, B. Ordynka St., 24; tel. (499) 949-29-27; fax (499) 949-23-05; e-mail DYARB@rosatom.ru;
- to the Federal Service for Environmental, Technological and Nuclear Supervision: 105066, Moscow, A. Lukyanova str., 4, bldg. 1; tel. (495) 532-13-17, (495) 645-94-79 (ext. 21-51); e-mail 6UPR@gosnadzor.gov.ru;
- to JSC ATC Rosatom: 194292, St. Petersburg, 3rd Verkhniy per., 2, letter A, tel./fax: 8 (812) 702-19-01 (main), 8 (812) 591-52-30 (reserve); e-mail spb@nwatom.ru.

11.3. Transportation in accordance with this certificate of approval may be carried out only if the organizations of shippers, carriers and consignees have appropriate licenses (permits) in the field of atomic energy use.

11.4. Certificate of approval is valid only if there are valid permits confirming the compliance of the radioactive contents of UKT1B-45-4 (NE-4C) with the requirements for RMS.

11.5. Official documents are the original and copies of the certificate of approval, certified in accordance with the established procedure.



**Picture 1 Common View of UKT1B-45-4 (NE-4C)**

1 – Body; 2 – Cap; 3 – Protection shield; 4 - Channel; 5 – Source holder; 6 – Locking mechanism; 7 - Plug; 8 – Connector; 9 - Handle



ГОСУДАРСТВЕННАЯ КОРПОРАЦИЯ ПО АТОМНОЙ ЭНЕРГИИ  
«РОСАТОМ»

# СЕРТИФИКАТ-РАЗРЕШЕНИЕ

Регистрационный номер 84 от 19 " мая 2026 г.

## НА КОНСТРУКЦИЮ И ПЕРЕВОЗКУ УПАКОВКИ

Упаковочные комплекты транспортные УКТВ-45-4 (NE-4C)  
с радиоактивными материалами

RUS/6521/B(U)T(Rev.1)

Выдан

19.05.2026

Срок действия

19.05.2031

Заместитель генерального  
директора по государственной  
политике в области безопасности  
при использовании атомной  
энергии в оборонных целях



Ю.В. Яковлев

№ 002473

Лист согласования

**СОГЛАСОВАНО**

Заместитель руководителя  
Федеральной службы  
по экологическому, технологическому  
и атомному надзору



А.В. Ферапонтов  
« 15 » 05 2026 г.

**СЕРТИФИКАТ - РАЗРЕШЕНИЕ**

**НА КОНСТРУКЦИЮ И ПЕРЕВОЗКУ УПАКОВКИ**

**Упаковочные комплекты транспортные УКТІВ-45-4 (NE-4С)  
с радиоактивными материалами**

RUS/6521/B(U)T(Rev.1)

Срок действия до 19.05.2031

Начальник Управления по регулированию безопасности объектов ядерного топливного цикла, ядерных энергетических установок судов и радиационно опасных объектов Федеральной службы по экологическому, технологическому и атомному надзору

Директор по специальным перевозкам, аварийной готовности и гражданской обороне – директор Департамента ядерной и радиационной безопасности, организации лицензионной и разрешительной деятельности Госкорпорации «Росатом»

М.Н. Морев  
« 14 » 05 2026 г.

С.В. Райков  
«    »    2026 г.

Заявитель – Акционерное общество «ЭНЕРГОМОНТАЖ ИНТЕРНЭШНЛ» (АО «ЭМИ»).

Почтовый адрес Заявителя: 107078, г. Москва, Красноворотский проезд, д. 3, стр. 1, помещение III-5.

Разработчик (держатель подлинников РКД) и изготовитель – АО «ЭМИ».

Грузоотправителями упаковок являются АО «ЭМИ» и Акционерное общество «Институт реакторных материалов» (АО «ИРМ»).

Сертификат-разрешение выдан АО «ЭМИ».

Настоящий сертификат-разрешение подтверждает соответствие конструкции упаковок, включающих упаковочные комплекты транспортные УКТІВ-45-4 (NE-4C) согласно разделу 2 с радиоактивным содержимым согласно разделу 3, и условий перевозки упаковок требованиям «Правил безопасности при транспортировании радиоактивных материалов» (НП-053-16) и «Правил безопасной перевозки радиоактивных материалов» (Издание 2018 г., № SSR-6 (Rev.1), МАГАТЭ, Вена, 2019).

В соответствии с НП-053-16 УКТІВ-45-4 (NE-4C) с радиоактивным содержимым относится к упаковкам типа В(U).

Обозначение упаковочных комплектов транспортных: УКТІВ-45-4 (NE-4C).

Опознавательный знак упаковки: RUS/6521/B(U).

Упаковка имеет следующий номер ООН и транспортное наименование: 2916, РАДИОАКТИВНЫЙ МАТЕРИАЛ, УПАКОВКА ТИПА В(U), неделящийся или делящийся – освобожденный.

Транспортный индекс, не более: 10.

Категория упаковки, не выше: «III – ЖЕЛТАЯ».

Транспортный индекс и категория упаковки определяются грузоотправителем перед перевозкой согласно п. 5.3.1 и п. 5.3.7 НП-053-16, указываются в сопроводительных документах и на этикетке.

### 1. Основное назначение

УКТІВ-45-4 (NE-4C) предназначены для перевозки и временного (транзитного) хранения закрытых радионуклидных источников (ЗРИ) гамма-излучения, соответствующих требованиям, предъявляемым к радиоактивному материалу особого вида (РМОВ).

### 2. Конструкция УКТІВ-45-4 (NE-4C)

УКТІВ-45-4 (NE-4C) (рис. 1) состоит из корпуса (1) и крышки (2), изготовленных из коррозионностойкой стали (марки 12Х18Н10Т по ГОСТ 5582). Для герметизации между корпусом и крышкой установлено резиновое уплотнение (резина марки ТКМЩ по ГОСТ7338-90). Фланец крышки крепится к корпусу четырьмя болтами М10.

Внутри корпуса расположен блок радиационной защиты (3) из обедненного урана (сплав по ТУ 2054-2003), минимальная толщина защиты – 53 мм. В блоке радиационной защиты находятся четыре изогнутые и закрытые с одного конца трубки из титана (сплав ВТ1-0 по ГОСТ 19807), которые являются каналами (4) для радиоактивных источников с гибкими держателями источников (5). Каждый канал снабжен запорным механизмом (6), который фиксирует сборки с держателями источников в каналах. Каждый канал сверху закрыт колпачком (7), прикрепленным к корпусу цепочкой для предотвращения его потери, а также для защиты источника и канала от грязи и пыли.

В верхней части канала находится соединитель (8), который крепится к корпусу контейнера. Соединитель используется для фиксации перезарядного шланга для загрузки и выгрузки источника.

УКТІВ-45-4 (NE-4C) имеет на корпусе две выдвигающиеся ручки (9).

Габаритные размеры УКТІВ-45-4 (NE-4C), не более, мм:

- длина по фланцу – 175;
- длина по ручки – 215;
- ширина – 175;
- высота – 285.

Масса УКТІВ-45-4 (NE-4C) с РМ, не более, кг – 69.

### 3. Радиоактивное содержимое

В УКТІВ-45-4 (NE-4C) разрешается перевозка и временное (транзитное) хранение одновременно до четырех ЗРИ на основе радионуклидов иридий-192 с максимальной суммарной активностью 22,2 ТБк (600 Ки) и селен-75 с максимальной суммарной активностью 29,6 ТБк (800 Ки), соответствующих требованиям, предъявляемым к РМОВ.

#### **4. Ядерная безопасность**

4.1. Требования по ядерной безопасности не предъявляются.

#### **5. Радиационная безопасность**

5.1. Радиационная безопасность обеспечена в соответствии с требованиями правил НП-053-16.

5.2. УКТІВ-45-4 (NE-4C) с радиоактивным содержимым относится к категории упаковки «III – ЖЕЛТАЯ» (транспортный индекс не более 10), уровень излучения от упаковки при максимальной загрузке радиоактивным содержимым не превышает, мЗв/ч (мбэр/ч):

- в любой точке на внешней поверхности – 2,0 (200);
- на расстоянии 1 м от внешней поверхности – 0,1 (10).

5.3. Радиационная безопасность обеспечивается выполнением требований «Программы обеспечения радиационной защиты при транспортировании радиационных источников, аппаратов (ГД), в которых содержатся радиоактивные вещества», ПР ИСМ-07, АО «ЭМИ», 2021 г. с изм. № 1 от 15.12.2025 и «Программы радиационной защиты при транспортировании радиоактивных материалов», Пр-23.116/07 ред. 5.0, АО «ИРМ», 2023 г.

#### **6. Перевозочные средства и условия эксплуатации**

6.1. Перевозка УКТІВ-45-4 (NE-4C) с радиоактивным содержимым может осуществляться всеми видами транспорта при соблюдении правил безопасности перевозки опасных грузов класса 7 по ГОСТ 19433-88, предусмотренных для каждого вида транспорта, и требований НП-053-16.

6.2. Общее количество упаковок, размещаемых на транспортном средстве, должно быть таким, чтобы транспортный индекс не превышал 50. Уровень излучения не должен превышать 2,0 мЗв/ч (200 мбэр/ч) на внешней поверхности транспортного средства и 0,1 мЗв/ч (10 мбэр/ч) на расстоянии 2 м от этой поверхности.

Контроль количества упаковок на перевозочном средстве (самолет, судно) должны осуществлять соответствующие перевозчики.

6.3. Эксплуатация УКТІВ-45-4 (NE-4C) должна осуществляться в соответствии с требованиями документа «Руководство по эксплуатации ДВПА45.00.00.000 РЭ. Упаковочный комплект транспортный УКТІВ-45-4 (NE 4C) ГОСТ 16327-88», АО «ЭМИ», 2020 г. с изм. № 1 от 04.09.2025.

#### **7. Аварийные условия**

В случае возникновения аварийной ситуации при перевозке УКТІВ-45-4 (NE-4C) с радиоактивным содержимым следует оперативно доложить:

- диспетчеру Центра транспортного контроля Госкорпорации «Росатом» (круглосуточно) по тел.: 8 (499) 949-44-81, 8 (499) 262-31-08, 8 (495) 657-86-09, 8 (926) 293-11-41, 8 (926) 293-09-50, факс: 8 (499) 262-31-08;

- в частное учреждение «СКЦ Росатома» по тел.: 8 (499) 949-23-11, 8 (495) 933-60-44, 8 (926) 293-99-67;

- диспетчеру АО «АТЦ Росатома» (круглосуточно) по тел.: 8 (812) 702-19-00, факс: 8 (812) 591-53-33;

- оперативному дежурному Ростехнадзора по тел.: 8 (495) 532-15-08, 8 (495) 532-15-09, факс: 8 (495) 532-15-10,

а также руководствоваться аварийной карточкой № 701, требованиями раздела 7 НП-053-16, НП-074-23, «Плана организации работ по ликвидации последствий аварий при транспортировании радиоактивных материалов», ПЛ ИСМ-01, Выпуск 3, АО «ЭМИ», 2025 г. и «Плана ликвидации последствий аварий при транспортировке ядерных материалов и радиоактивных веществ», П-23.261/04 ред. 4.0, АО «ИРМ», 2024 г.

## **8. Обеспечение качества**

8.1. Качество при перевозке УКТІВ-45-4 (NE-4C) с радиоактивным содержимым обеспечивается в соответствии с «Программой обеспечения качества при транспортировании радиационных источников, аппаратов (ГД), в которых содержатся радиоактивные вещества», ПОК ИСМ-05, АО «ЭМИ», 2025 г. и «Программой обеспечения качества при транспортировании радиоактивных веществ», ПОК-15.2/07 ред. 6.0, АО «ИРМ», 2023 г.

8.2. Контроль технического состояния УКТІВ-45-4 (NE-4C), регламентные работы и устранение дефектов, возникающих при эксплуатации упаковок, осуществляются в соответствии с требованиями документа «Руководство по эксплуатации ДВПА45.00.00.000 РЭ. Упаковочный комплект транспортный УКТІВ-45-4 (NE 4C) ГОСТ 16327-88», АО «ЭМИ», 2020 г. с изм. № 1 от 04.09.2025.

## **9. Нормативные и руководящие документы**

9.1. «Правила безопасности при транспортировании радиоактивных материалов», НП-053-16, Ростехнадзор, 2016 г.

9.2. «Нормы радиационной безопасности» (НРБ-99/2009), Санитарные правила и нормативы СанПиН 2.6.1.2523-09, 2009 г.

9.3. «Основные санитарные правила обеспечения радиационной безопасности» (ОСПОРБ-99/2010), Санитарные правила СП 2.6.1.2612-10, 2010 г.

9.4. «Санитарные правила по радиационной безопасности персонала и населения при транспортировании радиоактивных материалов (веществ)», Санитарно-эпидемиологические правила и нормативы, СанПиН 2.6.1.1281-03, Главный государственный санитарный врач Российской Федерации, 2003 г.

9.5. «Правила безопасной перевозки радиоактивных материалов» (Издание 2018 г., № SSR-6 (Rev.1), МАГАТЭ, Вена, 2019).

9.6. «Требования к планированию и обеспечению готовности к ликвидации последствий аварий при транспортировании ядерных материалов и радиоактивных веществ», НП-074-23, Ростехнадзор, 2024 г.

9.7. «Требования к программам обеспечения качества для объектов использования атомной энергии» НП-090-11. Ростехнадзор, 2012 г.

9.8. «Аварийная карточка № 701». Госкорпорация «Росатом», 2011 г.

## **10. Документация, на основании которой составлен сертификат-разрешение**

10.1. Заявление АО «АТЦ Росатома» на выдачу новой редакции сертификата-разрешения RUS/6521/B(U)-96T от 25.03.2026 исх. № 218-01/21-518 (по доверенности АО «ЭМИ» от 03.02.2026 исх. № ЭИ-49).

10.2. Экспертное заключение АЭ 2452, АО «АТЦ Росатома», 2026 г.

10.3. План организации работ по ликвидации последствий аварий при транспортировании радиоактивных материалов, ПЛ ИСМ-01, Выпуск 3. АО «ЭМИ», 2025 г.

10.4. План ликвидации последствий аварий при транспортировке ядерных материалов и радиоактивных веществ. П-23.261/04 ред. 4.0, АО «ИРМ», 2024 г.

## **11. Общие условия**

11.1. Информация о пересмотрах сертификата-разрешения:

RUS/6521/B(U)-96T

Первичный сертификат-разрешение.  
Выдан 24.06.2021, срок действия до  
24.06.2026.

11.2. По всем вопросам, связанным с сертификатом-разрешением, следует обращаться:

- в Департамент ядерной и радиационной безопасности, организации лицензионной и разрешительной деятельности Государственной корпорации по атомной энергии «Росатом»: 119017, Москва, ул. Б. Ордынка, д. 24; тел. (499) 949-29-27; факс (499) 949-23-05; электронная почта DYARB@rosatom.ru;

- в Федеральную службу по экологическому, технологическому и атомному надзору: 105066, Москва, ул. А. Лукьянова, д. 4, стр. 1; тел. (495) 532-13-17, (495) 645-94-79 (доб. 21-51); электронная почта 6UPR@gosnadzor.gov.ru;

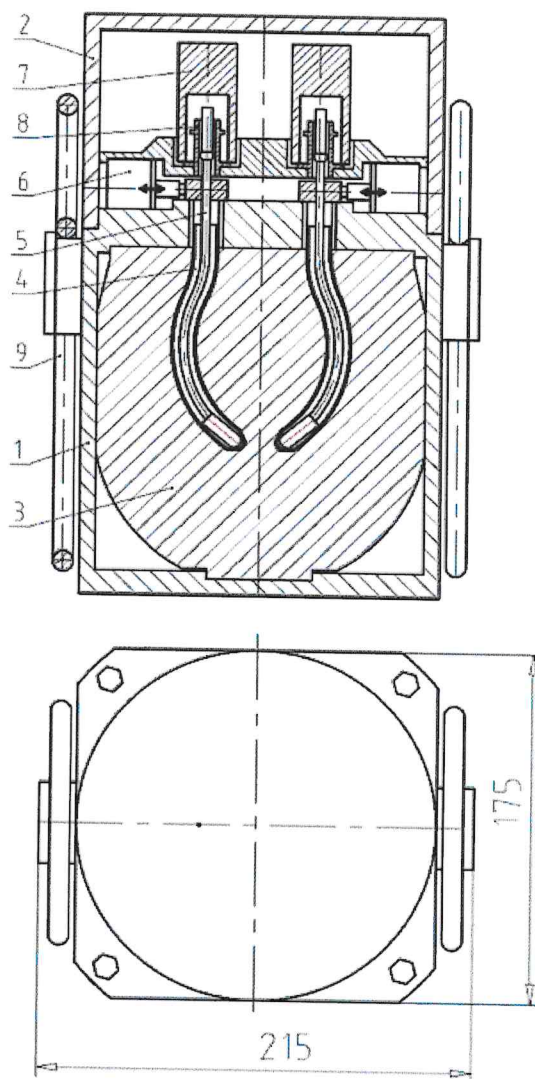
- в АО «АТЦ Росатома»: 194292, Санкт-Петербург, 3-ий Верхний пер., д. 2, литер А, тел./факс: 8 (812) 702-19-01 (основной), 8 (812) 591-52-30 (резервный); электронная почта spb@nwatom.ru.

11.3. Перевозки в соответствии с настоящим сертификатом-разрешением могут осуществляться только при наличии у организаций грузоотправителей, перевозчиков и грузополучателей соответствующих лицензий (разрешений) в области использования атомной энергии.

11.4. Сертификат-разрешение действителен только при наличии действующих сертификатов-разрешений, подтверждающих соответствие радиоактивного содержимого УКТІВ-45-4 (NE-4C) требованиям, предъявляемым к РМОВ.

11.5. Официальными документами являются оригинал и копии сертификата-разрешения, заверенные в установленном порядке.





- |                              |                       |
|------------------------------|-----------------------|
| 1 – корпус                   | 6 – запорный механизм |
| 2 – крышка                   | 7 – колпачок          |
| 3 – блок радиационной защиты | 8 – соединитель       |
| 4 – канал                    | 9 – ручка             |
| 5 – держатель источника      |                       |

Рис. 1. Общий вид УКТІВ-45-4 (NE-4C)