

«ROSATOM» STATE NUCLEAR ENERGY CORPORATION

CERTIFICATE OF APPROVAL

Registration number 16

dtd. February 18, 2026

for Design and Transportation of Package

TRANSPORT PACKAGE SETS UKTIB-25-SE75 WITH RADIOACTIVE MATERIALS

RUS/6496/B(U)T(Rev.2)

Issued 18.02.2026

Validity 18.02.2031

**Vice General director
on state policy in the field of
safety of using atomic energy
in defense purposes**

J.V. Jakovlev

№ 002436

List of approval

CONFIRMED

Vice-chief of Federal service
on ecological, technological
and atomic supervision

A.V. Ferapontov
13.02.2026

CERTIFICATE OF APPROVAL

FOR DESIGN AND TRANSPORTATION

TRANSPORT PACKAGE SETS UKTIB-25-SE75 WITH RADIOACTIVE MATERIALS

RUS/6496/B(U)T(Rev.2)

Validity up to 18.02.2031

Chief of Department on safety
management of nuclear fuel, nuclear
energy ship installations and
radioactively dangerous objects of
Federal Agency on ecological,
technological and atomic
supervision

_____ D.J. Belkin

«__»__ 2026

Director on special transportation
and emergency - Director of
Nuclear and Radiation Safety
Department, Organization for
Licensing and Authorization
Activities of Rosatom State Nuclear
Energy Corporation

_____ S.V. Raikov

« 29 __ »__ 01 _____ 2026

Applicant: JSC “Energomontage International” (JSC “EMI”).

Post address of the Applicant: 107078, Moscow, Krasnovorotskiy proezd 3, bld. 1, room III-5.

Shipper of the packages is JSC EMI.

Certificate of Approval is granted to JSC “EMI”.

This certificate confirms that design, including transport package sets UKTIB-25-Se75 according to div.2, with radioactive content according to Div.3 and terms of transportation according to the requirements of the following norms: “Rules of safety during transportation of radioactive materials (NP-053-16)” and “Rules of secure transportation of radioactive materials" No. SSR-6 (Rev.1), IAAE, 2019).

According to NP-053-16, transport package set UKTIB-25-SE75 is slated to type B(U) packages.

Name of transport package set: UKTIB-25-Se75.

Authentication token of the package: RUS/6496/B(U).

The package has the following UN number and transport name: 2916, Radioactive Material, type B(U) package, fission or non-fission – free package.

Transport index, not more – 10.

Transport category of the package, not higher – “III Yellow”.

Transport index and transport category of the package is defined by the Shipper before transportation according to p. 5.3.1 and p. 5.3.7 of NP-053-16 and is put in shipping documents and on the nameplate.

1. Basic purpose of package set

UKTIB-25-Se75 is designed for transportation and temporarily (transit) storage of sealed sources of gamma-radiation Se-75 which correspond the requirements to special form radioactive materials (SFRM).

2. Design of UKTIB-25-Se75

UKTIB-25-Se75 consists of a container and overpack.

The container (Fig. 1) is made as a steel (steel 12X18H10T GOST 5582-75) cylindrical case (1) framing the protection unit (2), a basket (7) for loading sources and a steel lid (3) with protection unit (4), connected by flange connector (5) with a sealing rubber gasket (6) (rubber of type IRP-1265 on GOST 9833-80). As a biological protection, depleted uranium (alloy according to TU95 2054-2003) with thickness 25 mm is used in the container. The overpack (Fig. 2) is made as steel (St3 GOST 380-2005) cylindrical body (1) and a lid (2), connected by flange connector (3), with sealing rubber gaskets (4, 5) (KMSH rubber according to GOST 7338-90). A set of plywood gaskets (6) is placed at the bottom of the overpack, on which the container (7) is installed and closed with lid with handles (8).

Overall dimensions of the container, not more than, mm:

Diameter – 185;

Height - 140.

Overall dimensions of the basket for loading sources, mm:

Diameter – 42;

Height - 54.5.

Weight of the container with RM, not more than, kg – 30.

Overall dimensions of overpack, mm:

Diameter – 420;

Height - 274.

Weight of overpack with RM, not more than, kg – 15.

3. Radioactive content

In UKTIB-25-SE75 it is allowed transportation and temporarily (transit) storage of certified sealed sources of gamma-radiation Se-75 slated to special form radioactive materials. Total activity of radioactive content in UKTIB-25-SE75 is 203,5 TBq (5500 Ci).

4. Nuclear Safety

There are no nuclear safety measures applied.

5. Radiation Safety

5.1. Radiation safety is provided according to the requirements of Rules NP-053-16.

5.2. UKTIB-25-Se75 with radioactive content is slated to category III-Yellow (transport index not more than 10), level of radiation in any point of fully loaded is:

- In any point of external surface doesn't exceed 2mSv/h (200 mBr/h);

- At 1 m distance from external surface – 0,1 mSv/h (10 mBr/h).

5.3. Radiation safety is ensured by compliance with the requirements of "Program for Ensuring Radiation Protection During Transportation of Radiation Sources, Devices (GC) Containing Radioactive Substances", PR ISM-07, JSC EMI, 2021 as amended. No 1 dated 15.12.2025.

6. Sources and Terms of Exploitation

6.1. Transportation of UKTIB-25-Se75 with radioactive content may be provided by any source of transportation following rules of safety during transportation of dangerous goods of class 7 according to GOST 19433-88 for each type of transportation source and requirements of NP-053-16.

6.2. Total TI of all packages placed in one source of transportation shouldn't exceed 50. Level of radiation in any point of external surface of transportation source shouldn't exceed 2mSv/h (200 mBr/h); at 2 m distance – 0,1 mSv/h (10 mBr/h).

Control of quantity of packages on a source of transportation (plain, ship) should be provided by carriers.

6.3. Usage of UKTIB-25-Se75 should be provided according to the requirements of "Manual DVPA26.00.00.000 RE. Transport package set UKTIB-25-Se75, JSC EMI, 2015" with amendment No.1 dtd. 10.12.2025.

7. Emergency terms

In case of emergency occur during transportation of UKTIB-25-Se75 with radioactive content, it is necessary immediately to contact with:

- Dispatcher of Center of Transportation Control SC "Rosatom" (round-a-clock) by phones (499) 949-4481; (499) 262-31-08; (495) 657-86-09; (926) 293-11-41, (926) 293-09-50, fax: (499) 262-31-08;
- ChU FGUP "SKZ RosAtom", (495) 933-60-44, (499) 949-23-11; (499) 949-24-35; (926) 293-99-67;
- Dispatcher of AO ATZ Rosatom, round a clock, (812) 702-19-00, fax (812) 591-53-33;
- Operative Duty of Rostehnadzor by phones (495) 532-15-08; (495) 532-15-09; fax (495) 532-15-10;

as well as emergency card No. 701, requirements of div.7 of NP-053-16 and NP-074-23 and Plan of Work to Eliminate Consequences of Emergency During Transportation of Radioactive Substances" (issue 3, PL ISM-01), JSC EMI, 2025.

8. Quality Assurance

8.1. Quality during transportation of UKTIB-25-Se75 with radioactive content is provided according to Program Of Quality Assurance For Radioactive Substances During Their Usage, Transportation And Storage POK ISM-05 JSC EMI, 2025.

8.2. Technical control of UKTIB-25-Se75, maintenance and repairing of defects appearing during its usage is provided according to the requirements of Manual DVPA26.00.00.000RE. Transport package set UKTIB-25-Se75, JSC EMI, 2015 with amendment No.1 dtd. 10.12.2025.

9. Norms and Rules

9.1. "Rules of safety during transportation of radioactive materials (NP-053-16)" Rostehnadzor, 2016.

9.2. "Norms of Radiation Safety" NRB-99/2009, Sanitary Rules and Norms SanPiN 2.6.1.2523-09, 2009.

- 9.3. "Basic Medical Rules Of Radiation Safety" (OSPORB-99/2010), "Sanitary Rules and Norms" SP.2.6.1.2612-10", 2010.
- 9.4. "Sanitary Rules for Radiation Safety of Personnel and the Public during the Transportation of Radioactive Materials (Substances)", Sanitary and Epidemiological Rules and Standards, SanPiN 2.6.1.1281-03, Chief State Sanitary Doctor of the Russian Federation, 2003.
- 9.5. "Rules of secure transportation of radioactive materials" (Issue 2018, No. SSR-6 (Rev.1), IAAE, Vienna, 2019).
- 9.6. "Requirements for Planning and Ensuring Preparedness for the Elimination of the Consequences of Accidents during the Transportation of Nuclear Materials and Radioactive Substances", NP-074-23, Rostekhnadzor, 2024
- 9.7. "Requirements for Quality Assurance Programs for Nuclear Enterprises" NP-090-11, Rostekhnadzor, 2012;
- 9.8. Emergency card No. 701. Rosatom, 2011.

10. List of Documents Used

- 10.1. Application of JSC " ATC ROSATOM " for the issuance of new revision of Certificate-Permission RUS/6496/B(U)-96T(Rev,1) dated 15.01.2026 ref. No 218-01/21-34 (by power of attorney of EMI JSC dated 07.08.2025, out. No EI-514).
- 10.2. Expert Conclusion AE 2376, JSC ATC Rosatom, 2026
- 10.3. Plan for the organization of work to eliminate the consequences of accidents during the transportation of radioactive materials, PL ISM-01, Issue 3. JSC EMI, 2025.

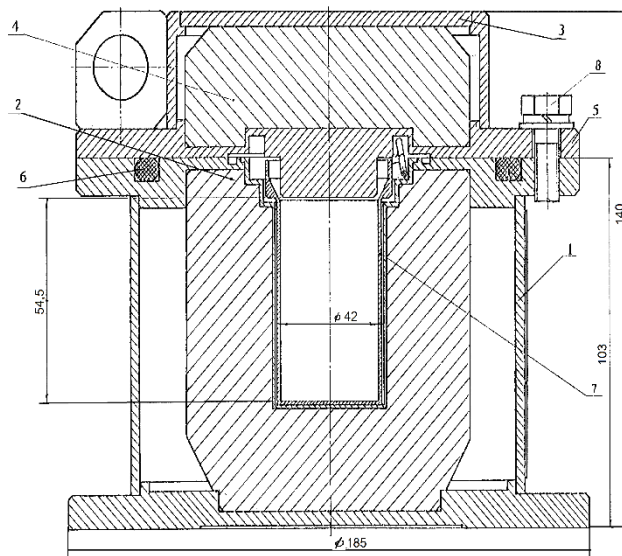
11. Common Terms

- 11.1. Information about revisions of this certificate:
RUS/6496/B(U)-96T – Initial certificate of approval. Issued 15.05.2018, validity up to 15.05.2021.
RUS/6496/B(U)-96T (Rev.1) – Revision of the primary certificate of approval. Issued on 12.03.2021, valid until 12.03.2026.
- 11.2. On all questions connected with this certificate one should apply to:
- Department of Nuclear and radiation Safety of State Corporate of Atomic Energy "Rosatom" (119017, Moscow, Bolshaya Ordynka Str. 24, tel.: (499) 949-29-27, fax (499) 949-23-05);
 - Federal Service of Ecological, Technological and Atomic Supervision: 105066, Moscow, A. Lukyanova str., 4, bldg. 1, tel.: 8 (495) 645-94-79 (ext. 60-04), 8 (495) 532-13-17, fax 8 (495) 532-13-46;
 - AO "ATZ Rosatom" (194292, St. Petersburg, 3 Verhniy per. 2, liter A, tel./fax: (812) 702-19-01 (main), tel/fax: (812) 591-52-30 (reserve).
- 11.3. All transportations according to this certificate of approval should be provided by only duly certified forwarders, shippers and consignees.

11.4. Certificate of approval is valid only if there are valid certificates of approval confirming the compliance of the radioactive contents of UKTIV25-Se75 with the requirements for RMS, and for UKTIV25-Se75 with unexpired service life.

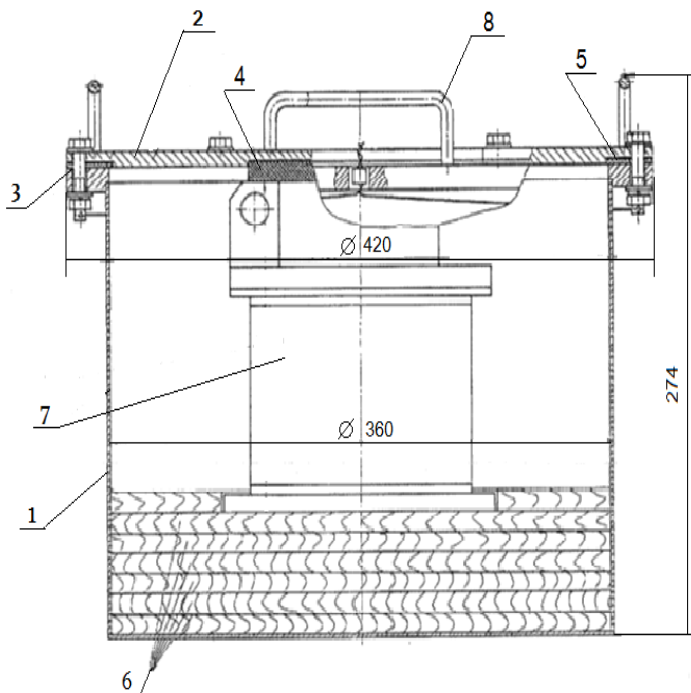
11.5. Only original and copies of this certificate of approval officially recorded are valid.

Transport package set UKTIB-25-Se75



Picture 1 Common View of container UKTIB-25-Se75

1 – Body; 2 – Protection shield; 3 – Cap; 4 - Protection shield; 5 – Flange; 6 – Rubber insert; 7 - Basket; 8 - Bolt



Picture 2 Common view of overpack for UKTIB-25-Se75

1 - body; 2 – cap; 3 – flange; 4 – rubber insert; 5 - rubber insert; 6 – wooden insert; 7 – container; 8 - handle

*Translation is correct and
corresponds the original
Alekseev*



February 26, 2026



ГОСУДАРСТВЕННАЯ КОРПОРАЦИЯ ПО АТОМНОЙ ЭНЕРГИИ
«РОСАТОМ»

СЕРТИФИКАТ-РАЗРЕШЕНИЕ

Регистрационный номер 16

от „18“ декабря 2026 г.

НА КОНСТРУКЦИЮ И ПЕРЕВОЗКУ УПАКОВКИ

Упаковочные комплекты транспортные УКТВ-25-Se75
с радиоактивными материалами

RUS/6496/B(U)T(Rev.2)

Выдан

18.02.2026

Срок действия

18.02.2031

Заместитель генерального
директора по государственной
политике в области безопасности
при использовании атомной
энергии в оборонных целях



Ю.В. Яковлев

№ 002436

Лист согласования

СОГЛАСОВАНО

Заместитель руководителя
Федеральной службы
по экологическому, технологическому
и атомному надзору



А.В. Ферапонтов

« 13 » 02 2026 г.

С Е Р Т И Ф И К А Т - Р А З Р Е Ш Е Н И Е

НА КОНСТРУКЦИЮ И ПЕРЕВОЗКУ

**Упаковочные комплекты транспортные УКТІВ-25-Se75
с радиоактивными материалами**

RUS/6496/B(U)T(Rev.2)

Срок действия до 18.02.2031

Начальник Управления по регулированию
безопасности объектов ядерного
топливного цикла, ядерных энергетических
установок судов и радиационно опасных
объектов Федеральной службы по
экологическому, технологическому и
атомному надзору

Д.Ю. Белкин

« _____ » 2026 г.

Директор по специальным перевозкам,
аварийной готовности и гражданской
обороне – директор Департамента
ядерной и радиационной безопасности,
организации лицензионной и
разрешительной деятельности
Госкорпорации «Росатом»

С.В. Райков

« 29 » 01 2026 г.

Заявитель – Акционерное общество «ЭНЕРГОМОНТАЖ ИНТЕРНЭШНЛ» (АО «ЭМИ»).

Почтовый адрес Заявителя: 107078, г. Москва, Красноворотский проезд, д. 3, стр. 1, помещение III-5.

Грузоотправителем упаковок является АО «ЭМИ».

Сертификат-разрешение выдан АО «ЭМИ».

Настоящий сертификат-разрешение подтверждает соответствие конструкции упаковок, включающих упаковочные комплекты транспортные УКТІВ-25-Se75 согласно разделу 2, с радиоактивным содержимым согласно разделу 3 и условия перевозки упаковок требованиям «Правил безопасности при транспортировании радиоактивных материалов» (НП-053-16) и «Правил безопасной перевозки радиоактивных материалов» (Издание 2018 г., № SSR-6 (Rev.1), МАГАТЭ, Вена, 2019).

В соответствии с НП-053-16 УКТІВ-25-Se75 с радиоактивным содержимым относится к упаковкам типа В(U).

Обозначение упаковочных комплектов транспортных: УКТІВ-25-Se75.

Опознавательный знак упаковок: RUS/6496/B(U).

Упаковка имеет следующий номер ООН и транспортное наименование: 2916, РАДИОАКТИВНЫЙ МАТЕРИАЛ, УПАКОВКА ТИПА В(U), неделиющийся или делящийся – освобожденный.

Транспортный индекс, не более: 10.

Категория упаковки, не выше: «III – ЖЕЛТАЯ».

Транспортный индекс и категория упаковки определяются грузоотправителем перед перевозкой согласно п. 5.3.1 и п. 5.3.7 НП-053-16, указываются в сопроводительных документах и на этикетке.

1. Основное назначение

УКТІВ-25-Se75 предназначены для перевозки и временного (транзитного) хранения закрытых радионуклидных источников (ЗРИ) на основе радионуклида селен-75, соответствующих требованиям, предъявляемым к радиоактивному материалу особого вида (РМОВ).

2. Конструкция УКТІВ-25-Se75

УКТІВ-25-Se75 состоит из контейнера и охранной тары.

Контейнер (рис. 1) выполнен в виде стального (сталь 12Х18Н10Т ГОСТ 5582-75) цилиндрического корпуса (1), обрамляющего блок защиты (2), стакана (7) для загрузки источников и стальной крышки (3) с блоком защиты (4), соединенных фланцевым разъемом (5) с герметизирующей резиновой прокладкой (6) (резина марки ИРП-1265 по ГОСТ 9833-80). В качестве биологической защиты в контейнере используется обедненный уран (сплав по ТУ 95 2054-2003) толщиной 25 мм.

Охранная тара (рис. 2) выполнена в виде стального (Ст3 ГОСТ 380-2005) цилиндрического корпуса (1) и крышки (2), соединенных фланцевым разъемом (3), с герметизирующими резиновыми прокладками (4, 5) (резина марки КМЩ по ГОСТ 7338-90). На дне охранной тары укладывается набор фанерных прокладок (6), на которые устанавливается контейнер (7) и закрывается крышкой с ручками (8).

Габаритные размеры контейнера, не более, мм:

- диаметр – 185;
- высота – 140.

Габаритные размеры стакана для загрузки источников, мм:

- диаметр – 42;
- высота – 54,5.

Масса контейнера с РМ, не более, кг – 30.

Габаритные размеры охранной тары, мм:

- диаметр – 420;
- высота – 274.

Масса охранной тары с РМ, не более, кг – 15.

3. Радиоактивное содержимое

В УКТІВ-25-Se75 разрешается перевозка и временное (транзитное) хранение ЗРИ на основе радионуклида селен-75, соответствующих требованиям, предъявляемым к РМОВ. Максимальная активность радиоактивного содержимого УКТІВ-25-Se75 составляет 203,5 ТБк (5500 Ки).

4. Ядерная безопасность

4.1. Требования по ядерной безопасности не предъявляются.

5. Радиационная безопасность

5.1. Радиационная безопасность обеспечена в соответствии с требованиями правил НП-053-16.

5.2. УКТІВ-25-Se75 с радиоактивным содержимым относится к категории упаковки «III – ЖЕЛТАЯ» (транспортный индекс не более 10), уровень излучения от упаковки при максимальной загрузке радиоактивным содержимым не превышает, мЗв/ч (мбэр/ч):

- в любой точке на внешней поверхности – 2,0 (200);
- на расстоянии 1 м от внешней поверхности – 0,1 (10).

5.3. Радиационная безопасность обеспечивается выполнением требований «Программы обеспечения радиационной защиты при транспортировании радиационных источников, аппаратов (ГД), в которых содержатся радиоактивные вещества», ПР ИСМ-07, АО «ЭМИ», 2021 г. с изм. № 1 от 15.12.2025.

6. Перевозочные средства и условия эксплуатации

6.1. Перевозка УКТІВ-25-Se75 с радиоактивным содержимым может осуществляться всеми видами транспорта при соблюдении правил безопасности перевозки опасных грузов класса 7 по ГОСТ 19433-88, предусмотренных для каждого вида транспорта, и требований Правил НП-053-16.

6.2. Общее количество упаковок, размещаемых на транспортном средстве, должно быть таким, чтобы транспортный индекс не превышал 50. Уровень излучения не должен превышать 2,0 мЗв/ч (200 мбэр/ч) на внешней поверхности транспортного средства и 0,1 мЗв/ч (10 мбэр/ч) на расстоянии 2 м от этой поверхности.

Контроль количества упаковок на перевозочном средстве (самолет, судно) должны осуществлять соответствующие перевозчики.

6.3. Эксплуатация УКТІВ-25-Se75 должна осуществляться в соответствии с требованиями документа «Руководство по эксплуатации ДВПА26.00.00.000 РЭ. Упаковочный комплект транспортный УКТІВ-25-Se75», ЗАО «ЭМИ», 2015 г. с изм. № 1 от 10.12.2025.

7. Аварийные условия

В случае возникновения аварийной ситуации при перевозке УКТІВ-25-Se75 с радиоактивным содержимым следует оперативно доложить:

- диспетчеру Центра транспортного контроля Госкорпорации «Росатом» (круглосуточно) по тел.: 8 (499) 949-44-81, 8 (499) 262-31-08, 8 (495) 657-86-09, 8 (926) 293-11-41, 8 (926) 293-09-50, факс: 8 (499) 262-31-08;

- в частное учреждение «СКЦ Росатома» по тел.: 8 (499) 949-23-11, 8 (495) 933-60-44, 8 (926) 293-99-67;

- диспетчеру АО «АТЦ Росатома» (круглосуточно) по тел.: 8 (812) 702-19-00, факс: 8 (812) 591-53-33;

- оперативному дежурному Ростехнадзора по тел.: 8 (495) 532-15-08, 8 (495) 532-15-09, факс: 8 (495) 532-15-10,

а также руководствоваться аварийной карточкой № 701, требованиями раздела 7 НП-053-16, НП-074-23 и «Плана организации работ по ликвидации последствий аварий при транспортировании радиоактивных материалов», ПЛ ИСМ-01, Выпуск 3, АО «ЭМИ», 2025 г.

8. Обеспечение качества

8.1. Качество при перевозке УКТІВ-25-Se75 с радиоактивным содержимым обеспечивается в соответствии с «Программой обеспечения качества при транспортировании радиационных источников, аппаратов (ГД), в которых содержатся радиоактивные вещества», ПОК ИСМ-05, АО «ЭМИ», 2025 г.

8.2. Контроль технического состояния УКТІВ-25-Se75, регламентные работы и устранение дефектов, возникающих при эксплуатации упаковок, осуществляются в соответствии с требованиями документа «Руководство по эксплуатации ДВПА26.00.00.000 РЭ. Упаковочный комплект транспортный УКТІВ-25-Se75», ЗАО «ЭМИ», 2015 г. с изм. № 1 от 10.12.2025.

9. Нормативные и руководящие документы

9.1. «Правила безопасности при транспортировании радиоактивных материалов», НП-053-16, Ростехнадзор, 2016 г.

9.2. «Нормы радиационной безопасности» (НРБ-99/2009), Санитарные правила и нормативы СанПиН 2.6.1.2523-09, 2009 г.

9.3. «Основные санитарные правила обеспечения радиационной безопасности» (ОСПОРБ-99/2010), Санитарные правила СП 2.6.1.2612-10, 2010 г.

9.4. «Санитарные правила по радиационной безопасности персонала и населения при транспортировании радиоактивных материалов (веществ)», Санитарно-эпидемиологические правила и нормативы, СанПиН 2.6.1.1281-03, Главный государственный санитарный врач Российской Федерации, 2003 г.

9.5. «Правила безопасной перевозки радиоактивных материалов» (Издание 2018 г., № SSR-6 (Rev.1), МАГАТЭ, Вена, 2019).

9.6. «Требования к планированию и обеспечению готовности к ликвидации последствий аварий при транспортировании ядерных материалов и радиоактивных веществ», НП-074-23, Ростехнадзор, 2024 г.

9.7. «Требования к программам обеспечения качества для объектов использования атомной энергии» НП-090-11. Ростехнадзор, 2012 г.

9.8. «Аварийная карточка № 701». Госкорпорация «Росатом», 2011 г.

10. Документация, на основании которой составлен сертификат-разрешение

10.1. Заявление АО «АТЦ Росатома» исх. № 218-01/21-34 от 15.01.2026 на выдачу новой редакции сертификата-разрешения RUS/6496/B(U)-96T(Rev.1) (по доверенности АО «ЭМИ» от 07.08.2025 исх. № ЭИ-514).

10.2. Экспертное заключение АЭ 2376, АО «АТЦ Росатома», 2026 г.

10.3. План организации работ по ликвидации последствий аварий при транспортировании радиоактивных материалов, ПЛ ИСМ-01, Выпуск 3. АО «ЭМИ», 2025 г.

11. Общие условия

11.1. Информация о пересмотрах сертификата-разрешения:

RUS/6496/B(U)-96T	Первичный сертификат-разрешение. Выдан 15.05.2018, срок действия до 15.05.2021.
-------------------	---

RUS/6496/B(U)-96T(Rev.1)	Пересмотр первичного сертификата-разрешения. Выдан 12.03.2021, срок действия до 12.03.2026.
--------------------------	---

11.2. По всем вопросам, связанным с сертификатом-разрешением, следует обращаться:

- в Департамент ядерной и радиационной безопасности, организации лицензионной и разрешительной деятельности Государственной корпорации по атомной энергии «Росатом»: 119017, Москва, ул. Б. Ордынка, д. 24; тел. 8 (499) 949-29-27; факс 8 (499) 949-23-05;

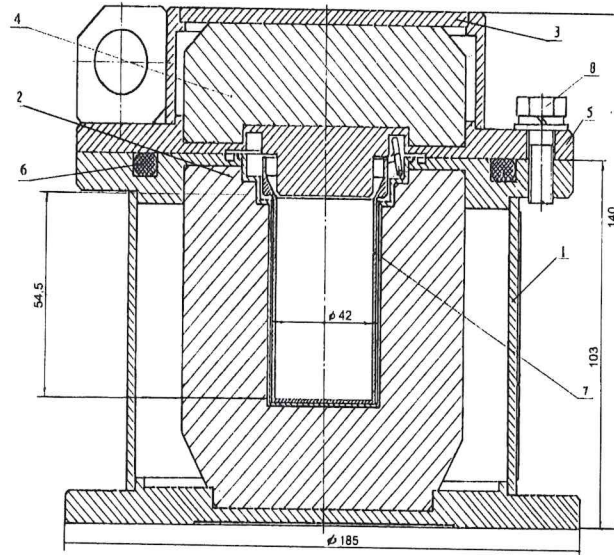
- в Федеральную службу по экологическому, технологическому и атомному надзору: Москва, 105066, ул. А. Лукьянова, д. 4, стр. 1, тел.: 8 (495) 645-94-79 (доб. 60-04), 8 (495) 532-13-17, факс 8 (495) 532-13-46;

- в АО «АТЦ Росатома»: 194292, Санкт-Петербург, 3-й Верхний пер., 2, литер А, тел./факс. 8 (812) 702-19-01 (основной), 8 (812) 591-52-30 (резервный).

11.3. Перевозки в соответствии с настоящим сертификатом-разрешением могут осуществляться только при наличии у организаций грузоотправителей, перевозчиков и грузополучателей соответствующих лицензий (разрешений) в области использования атомной энергии.

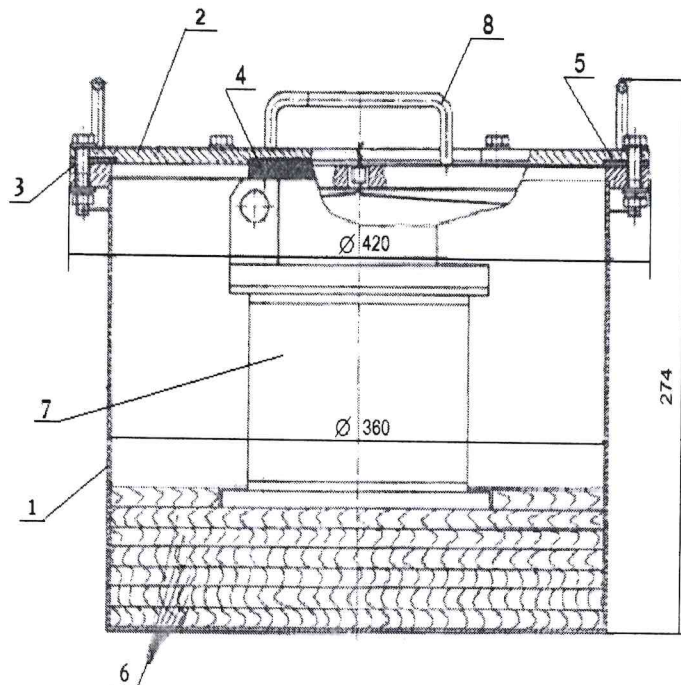
11.4. Сертификат-разрешение действителен только при наличии действующих сертификатов-разрешений, подтверждающих соответствие радиоактивного содержимого УКТІВ-25-Se75 требованиям, предъявляемым к РМОВ, и для УКТІВ-25-Se75 с неистекшим сроком службы.

11.5. Официальными документами являются оригинал и копии сертификата-разрешения, заверенные в установленном порядке.



- | | |
|-----------------------|---------------|
| 1 – корпус контейнера | 5 – фланец |
| 2 – блок защиты | 6 – прокладка |
| 3 – крышка контейнера | 7 – стакан |
| 4 – блок защиты | 8 – болт |

Рис. 1. Общий вид контейнера УКТИВ-25-Se75



- | | |
|---------------|---------------|
| 1 – корпус | 5 – прокладка |
| 2 – крышка | 6 – прокладка |
| 3 – фланец | 7 – контейнер |
| 4 – прокладка | 8 – ручка |

Рис. 2. Общий вид охранной тары УКТИВ-25-Se75

Handwritten signature